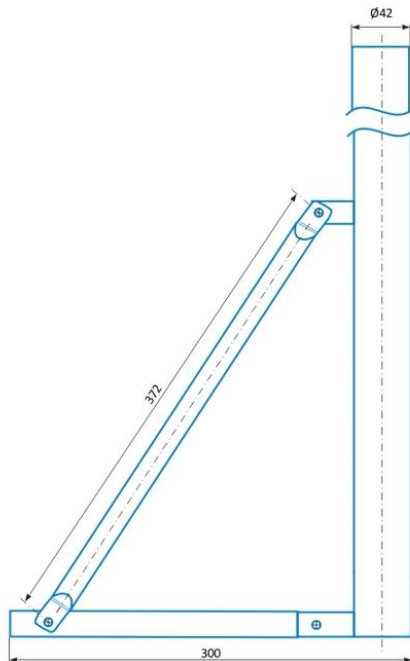
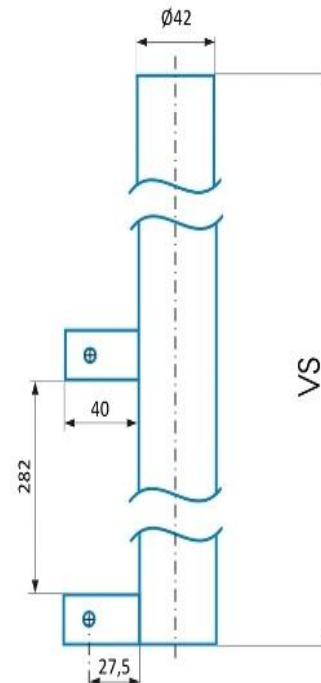


**ST600**  
**ST700**  
**ST900**



**technické parametre ST600 / ST700 / ST900**

výška stojanu VS ( mm )	600 / 700 / 900
priemer trubky (mm)	42
profil L (mm)	25 x 25 x 3
priemer výstuhy (mm)	18,25
otvory pre uchytenie (mm)	Ø9
hmotnosť (kg) ST600 / ST700 / ST900	2,30 / 3,90 / 4,10
povrchová úprava	galvanický zinok



**dodávané príslušenstvo :**

skrutka DIN933 M8x30 9ks  
 podložka DIN125 M8 9ks  
 podložka DIN127 M8 9ks  
 matica DIN934 M8 9ks

pre uchytenie stojana o podložku má každý L – profil dva otvory s priemerom Ø9 mm

za príplatok je možné objednať si stojany s povrchovou úpravou žiarový zinok ,  
 označenie **MAZ** ( napr. ST900 MAZ ) ,  
 pre túto povrchovú úpravu je poskytovaná záruka 5 rokov

**parametre stojanov sú dokladované statickým posudkom**